



**深圳市盛普威能储科技有限公司**  
Shenzhen Upsway Energy Storage Technology Co., Ltd

电话: 0755-88695591  
官网: [www.upsway.cn](http://www.upsway.cn)  
地址: 深圳市光明区光明街道东周社区聚丰路1801号研祥智谷研发大楼东座

本资料内容仅供参考，不作为任何要约以及推测的法律依据  
深圳市盛普威能储科技有限公司不预先通知，便可更改产品的权利和对本资料的最终解释权



**深圳市盛普威能储科技有限公司**  
Shenzhen Upsway Energy Storage Technology Co., Ltd

**盛普威公司产品手册**

# 智能供配电系列

01 SDCT新一代预智低压成套设备  
Integrated Cabinet



SDCT新一代预智低压成套设备

02 SDB低压成套开关设备(低压抽出式开关柜)  
Class S Integrated Cabinet (Single Cabinet)



SDB低压成套开关设备  
(低压抽出式开关柜)

03 SDG低压成套开关设备(低压固定式开关柜)  
Class P Integrated Cabinet (Multiple Cabinets)



SDG低压成套开关设备  
(低压固定式开关柜)

04 SDS动力配电柜、配电箱  
Integrated Cabinet (Power Distribution Module)



SDS动力配电柜、配电箱

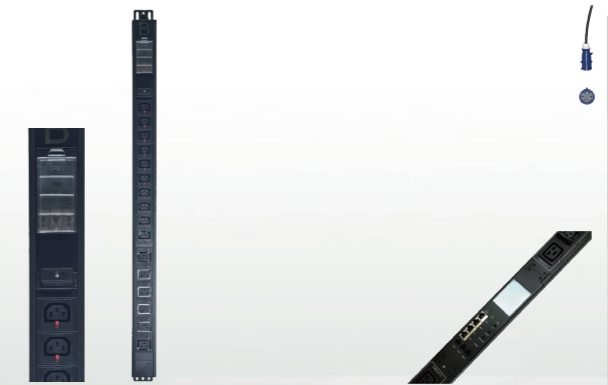
05 SJMP精密配电柜  
Class W Double-Row Micro-Module



SJMP精密配电柜

06 数据中心专用母线系统  
Class W Double-Row Micro-Module (Cold Aisle)

07 S-PDU  
Class W Double-Row Micro-Module (Modular UPS)



S-PDU

S智能PDU

08 S智能PDU  
SW Network Cabinet

## SDCT新一代预智低压成套设备

### 产品说明

SDCT新一代预智低压成套设备以其出色的性能体验、高可靠性品质、完备的方案、优质的智能配电解决方案赢得了国际和国内用户的充分肯定，业绩遍及建筑、工业、能源、基础设施的各个领域，体现了低压成套设备的国际先进水平。

### 环境条件

- ◆ 短时最高温度：40℃
- ◆ 最低平均温度：-5℃
- ◆ 最高平均温度：35℃
- ◆ 运行环境相对湿度：50%  
(设备在高于上述环境温度中使用应先降容；  
而对于测量、计量仪表和保护继电器等的工作条件，应遵照制造商的规定。)

### 产品优势

#### 出色的性能体验

- ◆ 业界出色的电气性能，满足客户各项需求
- ◆ 防腐及盐雾环境方案，满足现场严苛环境要求
- ◆ EMC电磁兼容性能优良，满足现场抗干扰能力要求
- ◆ 通过抗燃弧及地震烈度，满足现场运维安全及震动环境要求

#### 高可靠性品质

- ◆ 满足众多国际标准，获得知名实验室ASEFA权威认证
- ◆ 满足国内标准，柜体关键零件满足国家权威机构严苛实验
- ◆ 系统采用施耐德电气开关元件，保证良好运行

#### 智能互联

- ◆ 可选预智互联 让成套设备能自如沟通
- ◆ 可选多重测量 使成套设备可自主感知
- ◆ 可选简数字体验 通过软件助力协作，让系统主动思考

### 产品应用

- ◆ 建筑
- ◆ 工业
- ◆ 能源
- ◆ 数据中心

### 最大额定电流

- ◆ 6300A



## SDB低压成套开关设备(低压抽出式开关柜)

### 产品说明

SDB型低压抽出式成套开关设备（以下简称开关柜）为适应电力工业发展的需求，参考国外MNS系列低压开关柜设计并加以改进开发的高级型低压开关柜，该产品符合国家标准GB7251、VDE660和ZBK36001-89《低压抽出式成套开关设备》、国际标准IEC439规定MNS型低压开关柜适应各种供电、配电的需要。

### 环境条件

- ◆ 短时最高温度：40℃
- ◆ 最低平均温度：-5℃
- ◆ 最高平均温度：35℃
- ◆ 运行环境相对湿度：50%  
(设备在高于上述环境温度中使用应先降容；  
而对于测量、计量仪表和保护继电器等的工作条件，应遵照制造商的规定。)

### 产品优势

- ◆ 同一柜内任意两个抽屉的小门各自独立，隔离，互不干扰。
- ◆ 结构紧凑、组装灵活、分布合理、排列整齐、占地面积少。
- ◆ 结构牢固、联锁可靠、保护度高、功能齐全。
- ◆ 设计有大电流隔室，又有小电流多回路抽屉单元。
- ◆ 操作安全简便，互换性能好，短时耐受电流大。
- ◆ 独特的兼容形式，可以安装各品牌的断路器。



### 产品应用

- ◆ 市政公用、商业建筑
- ◆ 金属、矿业、水泥、纸业
- ◆ 石油、化工、电力建设
- ◆ 电信、信息、电子工业

### 最大额定电流

- ◆ 4000A



## SDG低压成套开关设备(低压固定式开关柜)

### 产品说明

SDG型交流低压配电柜适用于变电站、发电厂、厂矿企业等电力用户的交流50Hz，额定工作电压380V，额定工作电流800-1600A的配电系统，作为动力、照明及发配电设备的电能转换、分配与控制之用。PGGD型交流低压配电柜是根据能源部，广大电力用户及设计部门的要求，按照安全、经济、合理、可靠的原则设计的新型低压配电柜。产品具有分断能力高，动热稳定性好，电气方案灵活、组合方便，系列性，实用性强、结构新颖，防护等级高等特点。可作为低压成套开关设备的更新换代产品使用。

### 环境条件

- ◆ 短时最高温度：40℃
- ◆ 最低平均温度：-5℃
- ◆ 最高平均温度：35℃
- ◆ 运行环境相对湿度：50%

(设备在高于上述环境温度中使用应先降容；

而对于测量、计量仪表和保护继电器的工作条件，应遵照制造商的规定。)

### 产品优势

- ◆ GGD型交流低压配电柜的柜体采用通用柜形式，构架用8MF冷弯型钢局部焊接组装而成，并有20模的安装孔，通用系数高。
- ◆ GGD柜充分考虑散热问题。在柜体上下两端均有不同数量的散热槽孔，当柜内电器元件发热后，热量上升，通过上端槽孔排出，而冷风不断地由下端槽孔补充进柜，使密封的柜体自下而上形成一个自然通风道，达到散热的目的。
- ◆ GGD柜按照现代化工业产品造型设计的要求，采用黄金分割比的方法设计柜体外形和各部分的分割尺寸，使整柜美观大方，面目一新
- ◆ 柜体的顶盖在需要时可拆除，便于现场主母线的装配和调整，柜顶的四角装有吊环，用于起吊和装运。
- ◆ 柜体的防护等级为IP30，用户也可根据环境的要求在IP20—IP40之间选择。
- ◆ 可选筒数字体验 通过软件助力协作，让系统主动思考

### 产品应用

- ◆ 变电站
- ◆ 发电厂
- ◆ 厂矿企业

### 最大额定电流

- ◆ 1600A



## SDS动力配电柜、配电箱

### 产品概述

SDS系列动力配电柜适用于发电厂、变电站、石油、化工、冶金、机械等厂矿企业和高层建筑的低压配电系统，作为动力、配电、电动机、控制中心等电能转换。

SDSF配电箱适用于交流频率50Hz~60Hz,额定工作电压500V及以下，额定电流至400A的照明及电动机控制电路的保护装置，作为工业和民用建筑，工矿企业建筑、高层大厦、车站、医院、住宅等现代建筑配电装置。

### 环境条件

- ◆ 短时最高温度：40℃
- ◆ 最低平均温度：-5℃
- ◆ 最高平均温度：35℃
- ◆ 运行环境相对湿度：50%

(设备在高于上述环境温度中使用应先降容；

而对于测量、计量仪表和保护继电器的工作条件，应遵照制造商的规定)

### 产品优势

- ◆ SDS型交流低压配电柜的柜体采用通用柜形式，构架用8MF冷弯型钢局部焊接组装而成，并有20模的安装孔，通用系数高。
- ◆ SDS柜充分考虑散热问题。在柜体上下两端均有不同数量的散热槽孔，当柜内电器元件发热后，热量上升，通过上端槽孔排出，而冷风不断地由下端槽孔补充进柜，使密封的柜体自下而上形成一个自然通风道，达到散热的目的。
- ◆ SDS柜按照现代化工业产品造型设计的要求，采用黄金分割比的方法设计柜体外形和各部分的分割尺寸，使整柜美观大方，面目一新
- ◆ 柜体的顶盖在需要时可拆除，便于现场主母线的装配和调整，柜顶的四角装有吊环，用于起吊和装运。
- ◆ 柜体的防护等级为IP30，用户也可根据环境的要求在IP20—IP40之间选择。
- ◆ 可选筒数字体验 通过软件助力协作，让系统主动思考



### 产品应用

- ◆ 各类工业及民用建筑

### 最大额定电流

- ◆ SDS: 630A
- ◆ SDSF: 400A

## SJMP精密配电柜

### 产品说明

SJMP系列配电柜针对数据中心配电易发生的单点故障，设计的专业精密配电柜，采取电源输入、输出、电力监控的一体化配电设计，为数据中心建设和管理带来了方便。



### 产品应用

- ◆ 政府
- ◆ 医疗
- ◆ 金属
- ◆ 教育
- ◆ 商业
- ◆ 制造

### 产品优势



#### 高安全性

- ◆ 机柜内部配线布局合理、整齐，配置独立的零排和地排操作使用安全、可靠。
- ◆ 带有开口的防护板后面，只有操作手柄及按钮可见。



#### 高可靠性

- ◆ 开关采用施耐德或ABB系列产品，性能可靠、安全、免维护。
- ◆ 防浪涌、防雷击。



#### 智能控制

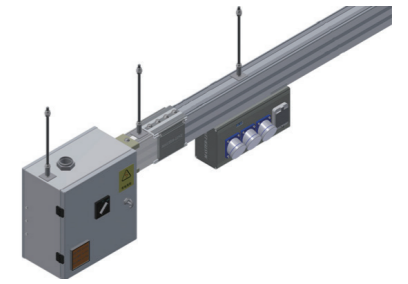
- ◆ 可设计为双路输入、输出，系统可不断电进行维护。
- ◆ 可选配热插拔、可调相开关。
- ◆ 提前报警告知机房供电系统可能出现的过压、欠压、过载等各种异常状况。
- ◆ 柜体标准采用微模块服务器机柜，前后高密度网孔门，尺寸可根据需要定制，隔离变压器可选配

## 数据中心专用母线系统



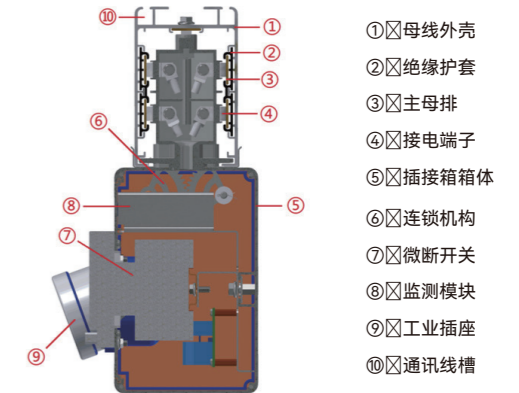
### 产品说明

随着人工智能、大数据技术的广泛应用，对数据中心的建设提出了越来越高的要求，数据机房供电负荷的加大、安全级别的提高都对数据中心供电设备提出了越来越高的要求。智能科技有限公司充分发挥数据中心行业的技术优势，精心研发安全度更高的MASTER-LINE数据中心专用智能母线，可配置智能测温、智能电量监测系统，为机房运行提供预警，使客户日常运维更便捷！



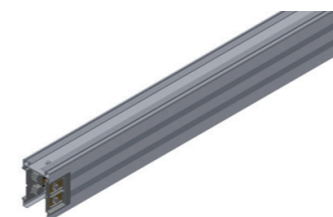
### 结构及特点

- ◆ 三面一体式型材+直线型护套和导体，构成母线干线轨道式结构。
- ◆ 高弹高导电端子由主母排取电分流。
- ◆ 分支电流经过微断保护，由工业连接器输出至PDU。
- ◆ 配置全电量和温度监测模块。
- ◆ 插接箱自带连锁机构，可快速固定于母线底部。



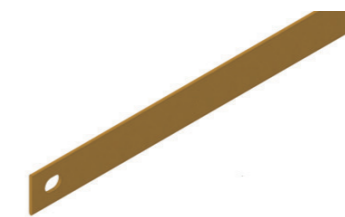
### 母线外壳

- ◆ 6063 (T5) 铝镁合金型材，厚度 $\geq 2.5\text{mm}$ ，布氏硬度 $\geq 60\text{HB}$ ；
- ◆ 可根据客户需求，表面阳极氧化或静电喷涂处理；
- ◆ 外形美观、机械强度高、散热快、抗氧化能力强（盐雾试验1800h）；



### 母线导体

- ◆ 高纯度无氧电工用铜排，纯度 $\geq 99.98\%$ ；
- ◆ 电阻率 $\leq 0.0177 \times 10^{-6}\Omega\text{m}$ ，IACS导电率 $\geq 97\%$ ；
- ◆ 表面整体镀锡处理；



### 绝缘护套

- ◆ 阻燃及玻纤增强PC（聚碳酸酯）挤塑型材；绝缘等级B级，耐温 $130^\circ\text{C}$ 以上；
- ◆ 阻燃级别V0，不含卤化物，高温及火灾状态
- ◆ 无有害气体产生；



## 产品说明

S-PDU(Power Distribution Unit, 电源分配单元), 也就是我们常说的机柜用电源分配插座, PDU是为机柜式安装的电气设备提供电力分配而设计的产品, 拥有不同的功能、安装方式和不同插位组合的多种系列规格, 能为不同的电源环境提供适合的机架式电源分配解决方案。PDU的应用, 可使机柜中的电源分配更加整齐、可靠、安全、专业和美观, 并使得机柜中电源的维护更加便利和可靠。

## 环境条件

- ◆ 工作温度:  $-5^{\circ}\text{C} \sim +60^{\circ}\text{C}$
- ◆ 工作相对湿度:  $\leq 90\%$  ( $40^{\circ}\text{C} \pm 2^{\circ}\text{C}$ ), 相对湿度不大于95%, 无凝露
- ◆ 海拔高度: 2000米
- ◆ 贮存温度:  $-40^{\circ}\text{C} \sim +70^{\circ}\text{C}$
- ◆ 贮存相对湿度:  $\leq 95\%$  ( $40^{\circ}\text{C} \pm 2^{\circ}\text{C}$ )

## 产品优势

- ◆ 产品结构模块化, PDU所有功能按模块化结构进行设计和生产。
- ◆ 电源输入多样化, 可按需选择左/右端输入、正反面输入、单双输入等多种方式, 可方便的满足客户需求。
- ◆ 功能多种化, PDU设计有电源开关、断路器、指示灯、漏电保护、电流电压显示报警、防浪涌等功能, 满足不同客户的需求。
- ◆ 阻燃耐热安全化。所有功能模块采用PC/ABS塑料材料, 外壳采用铝合金或者钣金全金属材料。



## 产品说明

S智能PDU是面向数据中心网络机柜终端电源分配智能化管理而开发的新一代智能电力分配管理设备。通过以太网、RS485等成熟的通讯手段, 对传统PDU设备进行智能化升级, 可以实现对终端设备电源的远程监测、控制、管理。

## 环境条件

- ◆ 工作温度:  $-5^{\circ}\text{C} \sim +60^{\circ}\text{C}$
- ◆ 工作相对湿度:  $\leq 90\%$  ( $40^{\circ}\text{C} \pm 2^{\circ}\text{C}$ ), 相对湿度不大于95%, 无凝露
- ◆ 海拔高度: 2000米
- ◆ 贮存温度:  $-40^{\circ}\text{C} \sim +70^{\circ}\text{C}$
- ◆ 贮存相对湿度:  $\leq 95\%$  ( $40^{\circ}\text{C} \pm 2^{\circ}\text{C}$ )

## 产品优势

## 远程监测

- ◆ 总负载电流 (A)
- ◆ 工作电压(V)
- ◆ 总功率 (KW)
- ◆ 频率 (Hz)
- ◆ 分回路负载电流 (A)
- ◆ 温度、湿度、烟感、水浸等  
(需单独采购相应功能模块)

## 设置门限参数

- ◆ 总电流上限
- ◆ 电压上、下限
- ◆ 分回路电流上限
- ◆ 温湿度上、下限

## 远程控制

- ◆ 总电源开/关
- ◆ 分回路电源开/关
- ◆ 分回路时序开/关
- ◆ 分回路定时开/关

## 报警

- ◆ 总电力超限报警
- ◆ 温湿度超限告警
- ◆ 烟感报警
- ◆ 水浸告警

